

FICHA TÉCNICA

MATERIAL ACESSÓRIOS

Gases Medicinais

DEBITÓMETRO DE ESFERA Rs - Flomed

MODELO

Rs - Flomed

NORMAS E LEGISLAÇÃO DE REFERÊNCIA

- Em conformidade com o Regulamento n.º745/2017
- Em conformidade com a norma EN ISO 15002

REFERÊNCIAS DOS DISPOSITIVOS MÉDICOS

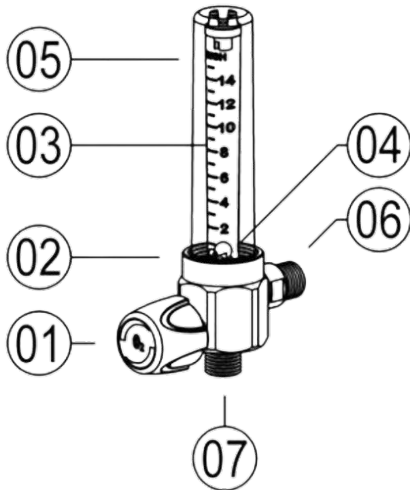
- **FABRICANTE:** Flow Meter S.p.A.
- **CERTIFICAÇÃO CE:** Classe IIa
- **REF. FABRICANTE:** 00002XXXX
- **BASIC UDI-DI** 805729821Z1203092AMDT10UR

DESCRIÇÃO

Os caudalímetros da série Rs, Flomed, RsP, Rm são medidores instantâneos de caudal de área variável particularmente adequados para a dosagem de gases medicinais. Todos os modelos possuem válvula de agulha de regulação do caudal e corpo em latão cromado (Rs, Flomed) ou em tecnopolímero com ligações em metal (RsP, Rm), sendo particularmente adequados para aplicações mais difíceis. Podem ser realizados com pressão compensada (Rs, Flomed, RsP) ou não compensada (Rs, Flomed, Rm) e de tipo individual ou com dois medidores para permitir um ou dois pontos de administração utilizando uma única fonte de alimentação. Os modelos Rs, Flomed e RsP podem ser fornecidos também na versão com escala pormenorizada (versão L) para facilitar a leitura da graduação. Os caudalímetros da série Rs, Flomed, RsP, Rm também estão disponíveis com diversas soluções de caudais, de gases medicinais e de pressões de calibração, e também com vários tipos de ligações, quer de alimentação, quer de saída, oferecendo uma variedade ininterrupta de combinações para se adaptar a qualquer exigência de aplicação.



LEGENDA



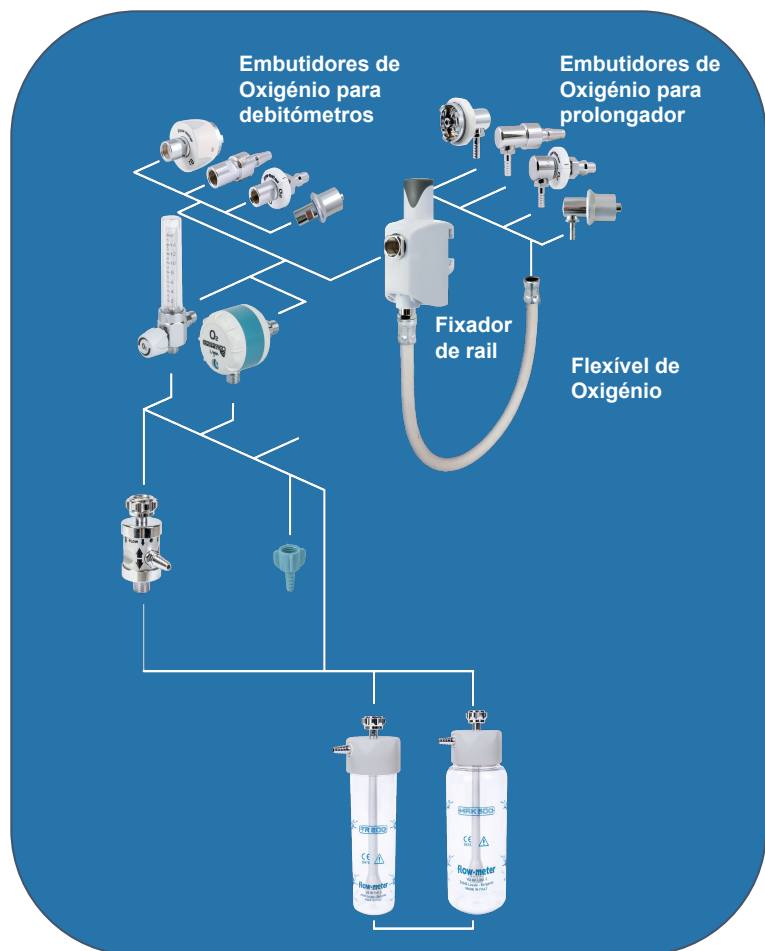
COMPONENTES PRINCIPAIS

- 01. V lvula de agulha de regula o
- 02. Corpo
- 03. Tubo fluxom trico graduado
- 04. Elemento indicador
- 05. Cobertura
- 06. Liga o de alimenta o
- 07. Liga o de sa da do g s medicinal

CONFIGURA OES



DIAGRAMA DE OP OES



CARACTERÍSTICAS TÉCNICAS

Descrição comercial:	Caudalímetro série Rs, Flomed
Características físicas (versão com ligação de alimentação roscada G 1/4" M.)	Altura: 136 mm Largura: 33 mm Profundidade: 82 mm Peso (Kg) : 0,23
Pressão máxima de alimentação	600 kPa
Exactidão	±10% do valor lido ou ±0.5 L/min qual dos dois for maior (±10% V.F.S. para caudais F.S. ≤1 L/min)
Ligações padrão de alimentação	ISO G 1/8" F • ISO G 1/4" M • 1/4"NPT M • 3/8" ISO 3253 F
Ligações padrão de saída do gás	1/4" ISO 3253 M • 3/8" ISO 3253 M • M 12x1.25 M • 1/2" GAS M 9/16" UNF M • 1/2" BSF F
Tipo de gás administrado	Gases medicinais e suas misturas (EN ISO 9170-1)
Caudal padrão de fundo de escala (400 kPa)	5 l/min. • 10 l/min. • 15 l/min. • 20 l/min. • 30 l/min
Valor FLUSH de caudal máximo (válvula de regulação completamente aberta - P alimentação: 400 kPa)	> 80 l/min
Válvula de regulação do caudal	De agulha
Princípio da medição	Sistema de área variável
Condições ambientais de armazenagem	-40 °C ± 2 °C / +60 °C ± 5 °C e 40%÷70% de humidade relativa
Condições ambientais de utilização	+5 °C ± 2 °C / +35 °C ± 5 °C
Verifique o dispositivo a cada três anos de acordo com as indicações do capítulo "Controlos periódicos".	
Vida útil a partir da primeira instalação:	10 anos
Garantia: o fabricante oferece uma garantia de dois anos para defeitos ocultos não devidos ao desgaste dos materiais, com validade a partir da primeira colocação do dispositivo no mercado.	

GAMA PRODUTOS (CONFIGURAÇÃO STANDARD)

NORMA AFNOR



CÓDIGO	DESIGNAÇÃO	GÁS	CAUDAL	TIPO TOMADA	TIPO SAÍDA	MODELO	RACCORD
157823	FLOMED 0-1 l/min O212x125 NF	O2	1 l/min	AFNOR	12x125	Simple	Na tomada
157824	FLOMED 0-1 l/min O2 12x125 NF RAIL		1 l/min		12x125	Simple	Rail
147464	FLOMED 5 l/min O2 12x125 NF		5 l/min		12x125	Simple	Na tomada
156034	FLOMED 5 l/min O2 12x125 NF RAIL		5 l/min		12x125	Simple	Rail
118658	FLOMED 15 l/min O2 12x125 NF		15 l/min		12x125	Simple	Na tomada
150872	FLOMED 15 l/min O2 12X1,25 RAILL ABS NF		15 l/min		12x125	Simple	Rail
150848	FLOMED Duplo15 l/min O2 12X125 NF		15 l/min		12x125	Duplo	Na tomada
150849	FLOMED DUO Duplo 15 l/min O2 12X125 NF		15 l/min		12x125	Duo Duplo	Na tomada
156033	FLOMED 15 l/min O2 12x125 NF RAIL		15 l/min		12x125	Simple	Rail
118657	FLOMED 30 l/min O2 12x125 NF		30 l/min		12x125	Simple	Na tomada
157822	FLOMED 30 l/min O2 12x125 NF RAIL		30 l/min		12x125	Simple	Na tomada
118659	FLOMED 50 l/min O2 12x125 NF		50 l/min		12x125	Simple	Na tomada
153965	FLOMED 5 l/min O2 9/16 NF		5 l/min		9x16	Simple	Na tomada
153967	FLOMED 5 l/min O2 9/16 NF RAIL		5 l/min		9x16	Simple	Rail
150843	FLOMED 15 l/min O2 9/16" NF		15 l/min		9x16	Simple	Na tomada
153966	FLOMED 15 l/min O2 9/16 NF RAIL		15 l/min		9x16	Simple	Rail
150847	FLOMED Duplo 15 l/min O2 9/16 NF		15 l/min		9x16	Duplo	Na tomada
153971	FLOMED DUO 15 l/min O2 NF RAIL		15 l/min		9x16	Duo	Rail
150851	FLOMED DUO Duplo 15 l/min O2 9/16 NF		15 l/min		9x16	Duo Duplo	Na tomada
150850	FLOMED DUO 15 l/min O2 9/16 NF		15 l/min		9x16	Duo	Na tomada
150846	FLOMED 30 l/min O2 9/16 NF		30 l/min		9x16	Simple	Na tomada
153968	FLOMED 30 l/min O2 9/16 NF RAIL		30 l/min		9x16	Simple	Rail
153984	FLOMED doble 30 l/min O2 9/16 NF		30 l/min		9x16	Duplo	Na tomada

GAMA PRODUTOS (CONFIGURAÇÃO STANDARD)

CONTINUAÇÃO

NORMA AFNOR



CÓDIGO	DESIGNAÇÃO	GÁS	CAUDAL	TIPO TOMADA	TIPO SAÍDA	MODELO	RACCORD
118651	FLOMED 5 l/min AR 12x125 NF	AR	5 l/min	AFNOR	12x125	Simples	Na tomada
156031	FLOMED 5 l/min AR 12x125 NF RAIL		5 l/min		12x125	Simples	Rail
118650	FLOMED 15 l/min AR 12x125 NF		15 l/min		12x125	Simples	Na tomada
156030	FLOMED 15 l/min AR 12x125 NF RAIL		15 l/min		12x125	Simples	Rail
160278	FLOMED 30 l/min AR 12x125 NF		30 l/min		12x125	Simples	Na tomada
156032	FLOMED 30 l/min AR 12x125 NF RAIL		30 l/min		12x125	Simples	Rail
150884	FLOMED 5 l/min AR 9/16 NF		5 l/min		9x16	Simples	Na tomada
150882	FLOMED 15 l/min AR 9/16 NF		15 l/min		9x16	Simples	Na tomada
153969	FLOMED 15 l/min AR 9/16 NF RAIL		15 l/min		9x16	Simples	Rail
150885	FLOMED Duplo 15 l/min AR 9/16 NF		15 l/min		9x16	Duplo	Na tomada
150883	FLOMED 30 l/min AR 9/16 NF		30 l/min		9x16	Simples	Na tomada
153970	FLOMED 30 l/min AR 9/16 NF RAIL		30 l/min		9x16	Simples	Rail
153986	FLOMED Duplo 30 l/min AR 9/16 NF		30 l/min		9x16	Duplo	Na tomada

GAMA PRODUTOS (CONFIGURAÇÃO STANDARD)

Norma BS



CÓDIGO	DESIGNAÇÃO	GÁS	CAUDAL	TIPO TOMADA	TIPO SAÍDA	MODELO	RACCORD
162892	FLOMED BS O2 4.5b 0-15L OUTPUT 9/16	O2	15 l/min	BS	9x16	Simples	Na tomada
162897	FLOMED BS 0-15L AIR 4,5bar s9/16	AR	15 l/min		9x16	Simples	Na tomada

ACESSÓRIOS

CÓDIGO	DESIGNAÇÃO	GÁS	TIPO SAÍDA	UND. VENDA	REF ^a FT
109701	SELECTOR 2 VIAS 12X125	O2	12x125	1	FT034A - PT
110703	SELECTOR 2 VIAS 9/16	O2	9X16	1	FT034A - PT
168302	OLIVA SAÍDA 12x125 (x10)	-	12x125	10	FT034A - PT
168301	OLIVA SAÍDA 9/16 (x10)	-	9X16	10	FT034A - PT
35342	RACOR F12/125 A M9/16 KY383800	-	-	1	FT034A - PT
168234	RACOR INTERMÉDIO PLASTICO 12X125 A 9/16 (x10)	-	-	10	FT034A - PT
198724	RACOR M12X125 A 9/16	-	-	1	FT034A - PT
198725	RACOR 9/16 A M12X125	-	-	1	FT034A - PT
157825	HUMIDIFICADOR TR 200 - M 12X125F	O2	12x125	1	FT019A - PT
110716	HUMIDIFICADOR TR 200 - M 9/16	O2	9X16	1	FT019A - PT
71621	HUMIDIFICADOR MAK 300 ml - M 12x125	O2	12x125	1	FT019A - PT
157826	HUMIDIFICADOR MAK 500 ml - M 12x125	O2	12x125	1	FT019A - PT
111623	KIT BUTÃO REGULAÇÃO FLOMED AR	AR	-	1	-
71667	KIT BUTÃO REGULAÇÃO FLOMED O2	O2	-	1	-

ADVERTÊNCIAS



Solventes ou produtos abrasivos não podem ser utilizados para a limpeza, pois causam danos irreparáveis às superfícies do dispositivo e às partes de plástico.

- Não se deve imergir o dispositivo dentro de desinfetante.
- Não coloque o dispositivo no autoclave.
- Nunca utilize produtos inflamáveis.

As operações de limpeza e desinfecção necessárias devem ser feitas por pessoal qualificado do estabelecimento hospitalar.

Aconselha-se a leitura cuidadosa da rotulagem, instruções de utilização e outros elementos de segurança do equipamento antes da sua utilização. (O presente documento não substitui a rotulagem, instruções de utilização, informação de produto e/ou elementos de segurança do equipamento).

Fabricante: Flow-meter™ SpA Via del Lino, 6 - 24040 Levate (Bergamo) - Italia

Ref: Manual de instruções Código de publicação: M0024 Edição: n° 10 DATA: Julho de 2023