

# FICHA TÉCNICA

SDGM  
Equipamentos

## CALHAS TÉCNICAS TLV HI-CARE

### MODELO

Hi-Care

### NORMAS E LEGISLAÇÃO DE REFERÊNCIA

- EN ISO 9001 and EN ISO 13485
- DIRETIVA 93/42/EEC
- EN ISO 11197
- EN ISO 7396-1

### REFERÊNCIAS DOS DISPOSITIVOS MÉDICOS

- **FABRICANTE:** TLV
- **CERTIFICAÇÃO CE:** Classe IIb

### DESCRIÇÃO

A calha suspensa **HI-CARE** otimiza a qualidade dos procedimentos cirúrgicos, dando aos cirurgiões, anestesistas e equipas cirúrgicas acesso fácil a fontes de energia eléctrica e gases medicinais, que podem ser facilmente posicionados ao alcance do braço.

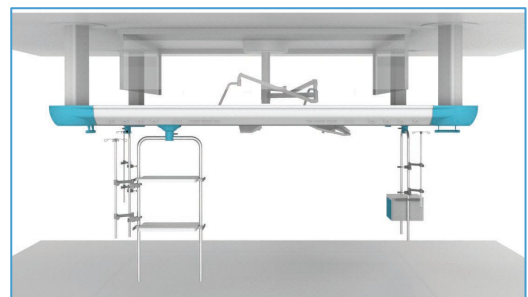
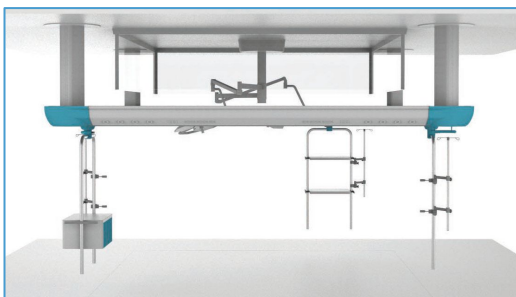
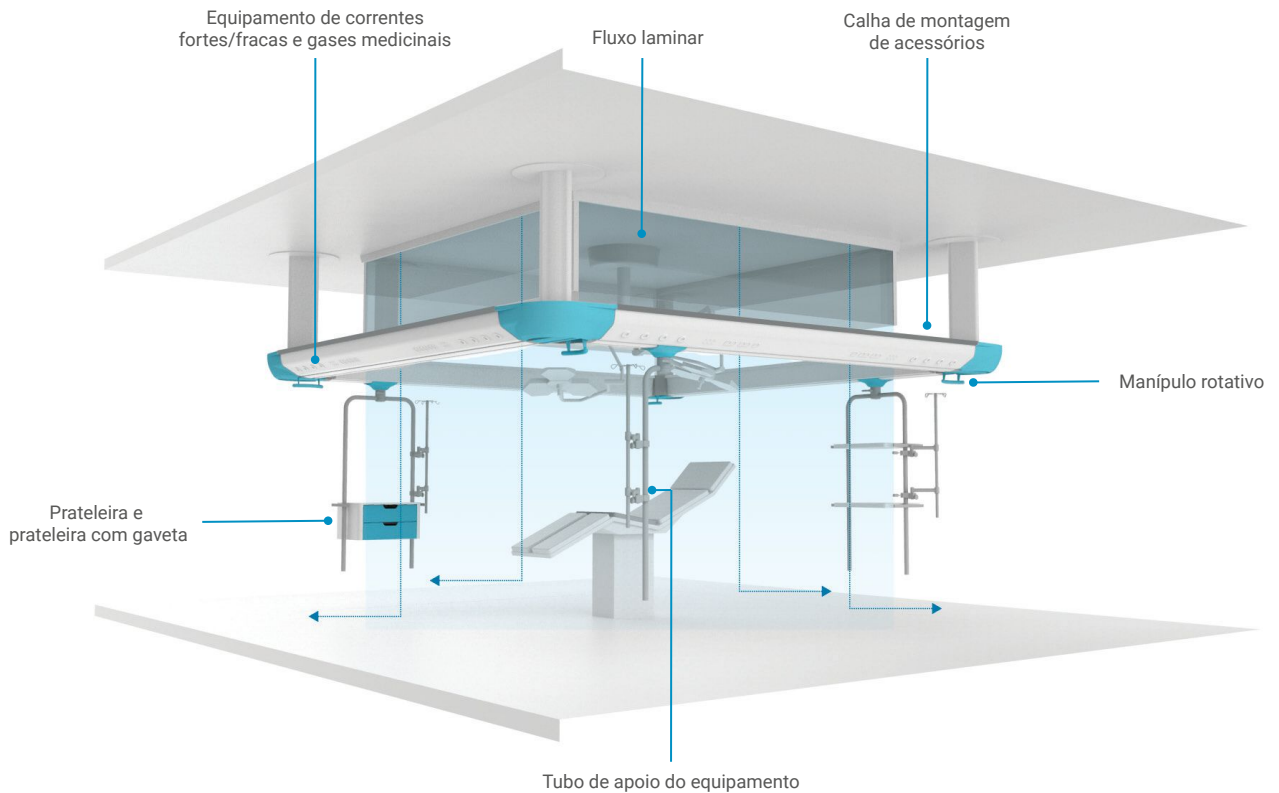
A HI-CARE oferece economias de tempo significativas em termos de disponibilidade da sala de cirurgia. Com as suas formas arredondadas e superfícies lisas, graças à montagem embutida de todo o equipamento, é fácil de limpar e desinfetar após cada procedimento.

Graças a estas várias configurações, a calha HI-CARE oferece um conceito modular para se adaptar à maioria das situações e satisfazer as necessidades das equipas cirúrgicas.



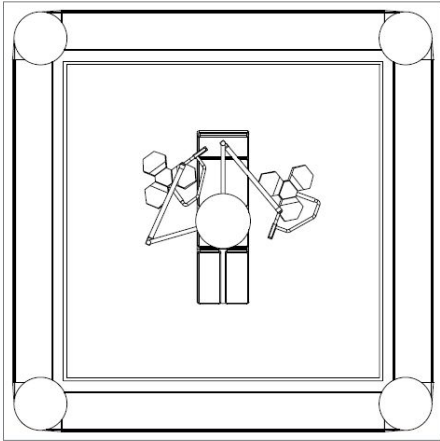
## GAMA PRODUTOS (CONFIGURAÇÃO STANDARD)

CÓDIGO	DESIGNAÇÃO	INSTALAÇÃO
113100	Hi-Care	UCI / B.O

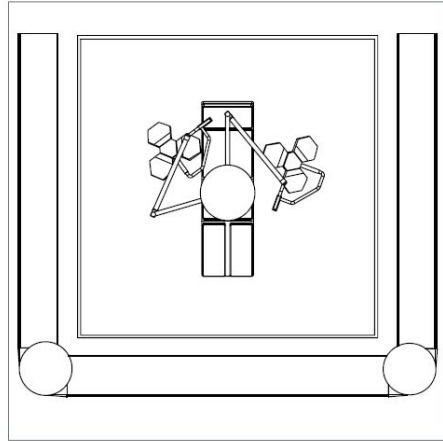


## CONFIGURAÇÃO

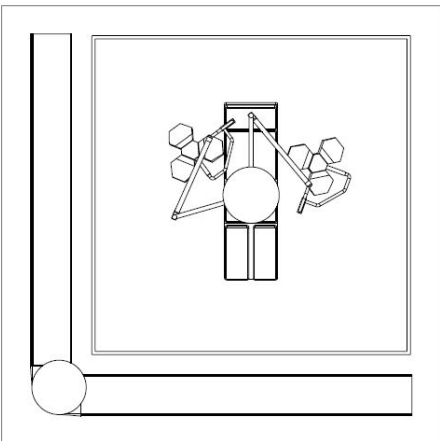
Configuração normal



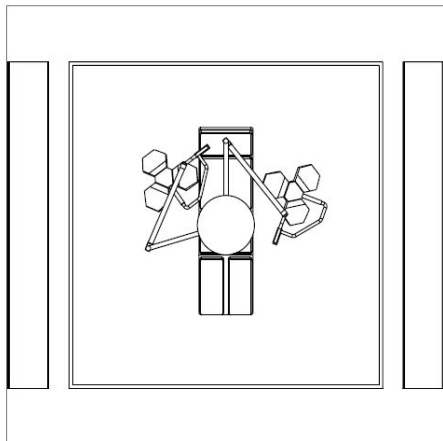
Configuração U



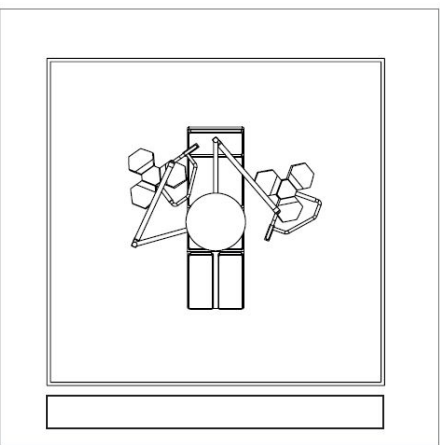
Configuração L



Configuração paralela



Configuração de feixe



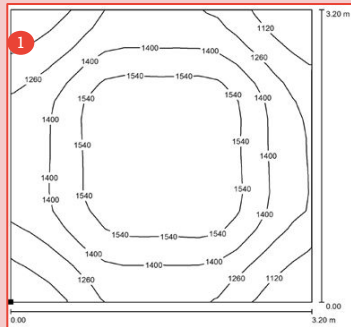
## ESTUDO DA ILUMINAÇÃO

O HI-CARE dispõe dos seguintes tipos de iluminação:

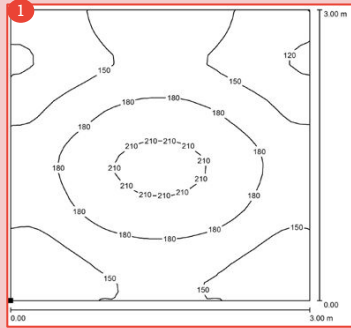
- Iluminação 100% LED general
- Iluminação indirecta com módulos LED RGB
- Luz noturna, localizada no topo



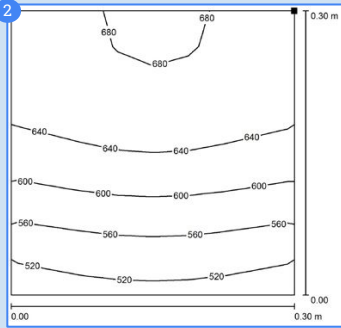
### Iluminação geral

Configuração de uma bloco operatório	
<b>Módulo 2 x 4 Ft</b>	
	
Consumo	78,8 W
Iluminação média	1394 lx

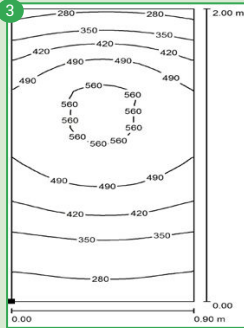
### Iluminação geral

Configuração de uma sala de cuidados intensivos	
<b>Módulo 2 x 4 Ft</b>	
	
Consumo	77,6 W
Iluminação média	163 lx

### Iluminação de leitura

Configuração de uma sala de cuidados intensivos	
<b>Módulo 2 Ft</b>	
	
Consumo	11,8 W
Iluminação média	617 lx

### Iluminação de cuidado

Configuração de uma sala de cuidados intensivos	
<b>Iluminação geral e de leitura combinada</b>	
	
Consumo	89,4 W
Iluminação média	426 lx

Aconselha-se a leitura cuidadosa da rotulagem e instruções de utilização e outros elementos de segurança do equipamento antes da sua utilização.

Fabricante: TLV Healthcare

22, rue Molière, BP 369 - 59057 Roubaix (Lille) - Cedex 1, France