

FICHA TÉCNICA

SDGM

Equipamentos

CALHAS TÉCNICAS TLV SIMPLE CARE *SPECIAL CARE*



MODELO

Simple Care Special Care

NORMAS E LEGISLAÇÃO DE REFERÊNCIA

- EN ISO 9001 and EN ISO 13485
- DIRETIVA 93/42/EEC
- EN ISO 11197
- EN ISO 7396-1

REFERÊNCIAS DOS DISPOSITIVOS MÉDICOS

- **FABRICANTE:** TLV
- **CERTIFICAÇÃO CE:** Classe IIb

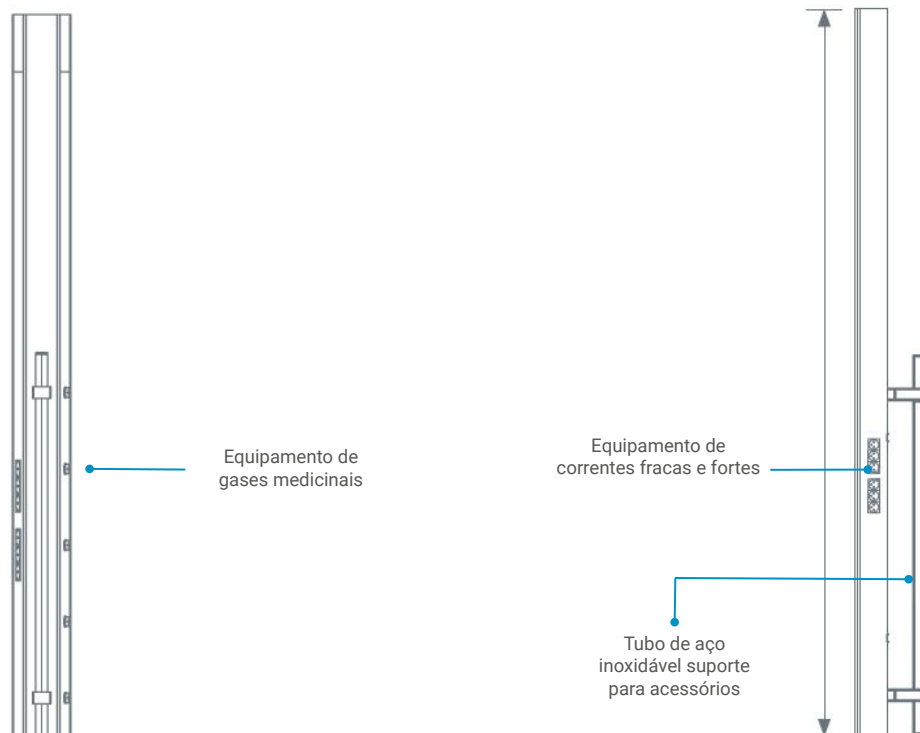
DESCRIÇÃO

A calha suspensa de cuidados especiais SIMPLE CARE oferece muitas opções possíveis para a integração de equipamento eléctrico e de gases medicinais. SIMPLE-CARE permite a ligação e fixação de vários acessórios e dispositivos biomédicos.

Combinada com uma unidade de iluminação montada na parede da gama TLV, a SIMPLE-CARE oferece uma solução de iluminação confortável e de alto desempenho para contribuir para o bem-estar dos pacientes e dos profissionais de saúde.

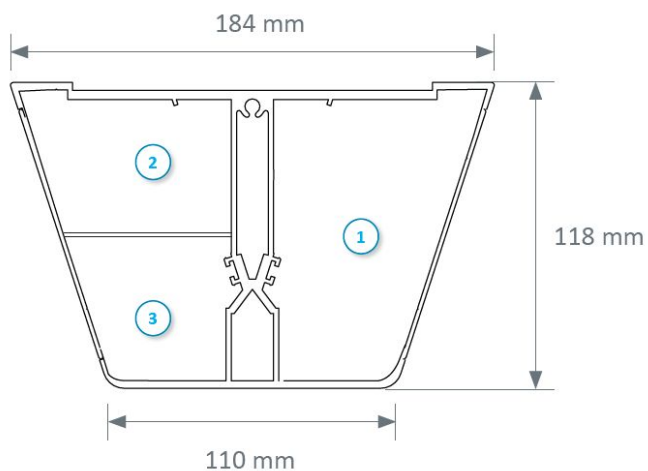
GAMA PRODUTOS (CONFIGURAÇÃO STANDARD)

CÓDIGO	DESIGNAÇÃO	INSTALAÇÃO
113100	Simple Care	RECOBRO



CONFIGURAÇÃO

Simple Care special care



- 1 Compartimento de gases medicinais
- 2 Compartimento de correntes fortes
- 3 Compartimento de correntes fracas

Aconselha-se a leitura cuidadosa da rotulagem e instruções de utilização e outros elementos de segurança do equipamento antes da sua utilização.

Fabricante: TLV Healthcare

22, rue Molière, BP 369 - 59057 Roubaix (Lille) - Cedex 1, France