

FICHA TÉCNICA

SDGM

Equipamentos

CALHAS TÉCNICAS TLV FLUIDYS VERTICAL

MODELO

Fluidys VERTICAL

NORMAS E LEGISLAÇÃO DE REFERÊNCIA

- EN ISO 9001 and EN ISO 13485
- DIRETIVA 93/42/EEC
- EN ISO 11197
- EN ISO 7396-1

REFERÊNCIAS DOS DISPOSITIVOS MÉDICOS

- **FABRICANTE:** TLV
- **CERTIFICAÇÃO CE:** Classe IIb

DESCRIÇÃO

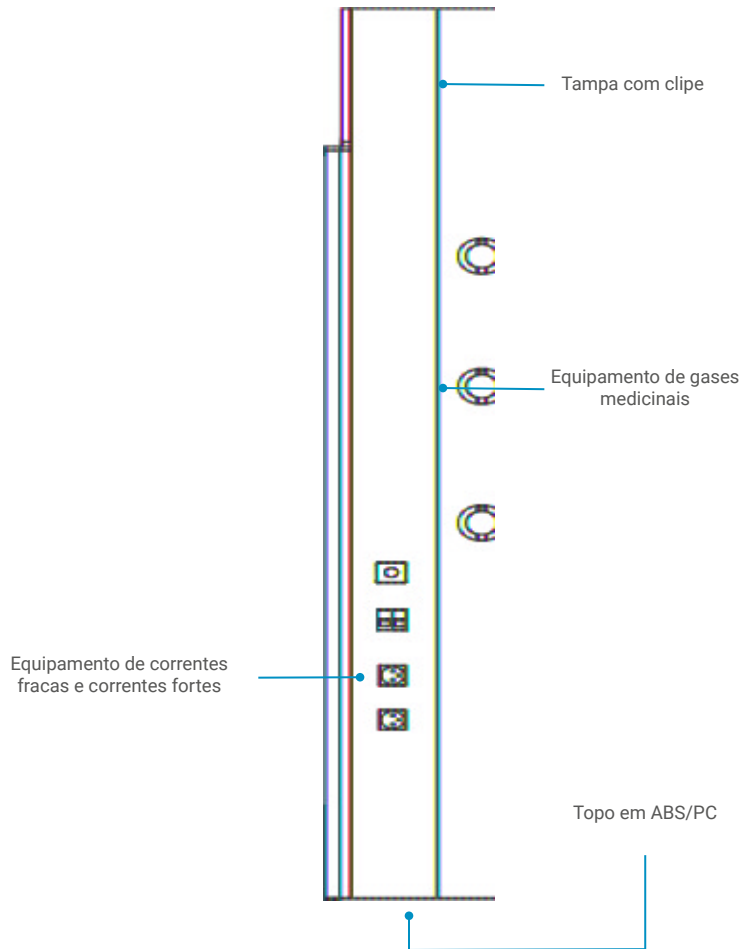
A calha vertical FLUIDYS oferece várias opções para integrar gás medicinal e equipamento médico. Fornece iluminação indirecta eficiente e de alta qualidade para contribuir para o bem-estar dos profissionais de saúde e dos pacientes.

A calha integra a unidade de iluminação LUMIA, que está equipada com um difusor de vidro transparente com um reflector de alumínio.



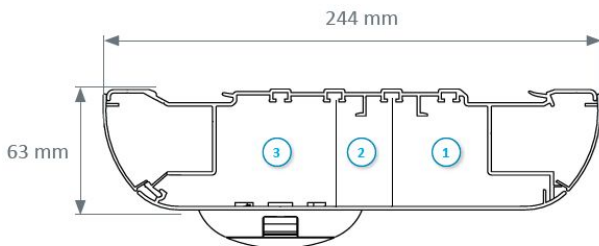
GAMA PRODUTOS (CONFIGURAÇÃO STANDARD)

CÓDIGO	DESIGNAÇÃO	INSTALAÇÃO
113100	Fluidys Vertical	Internamento

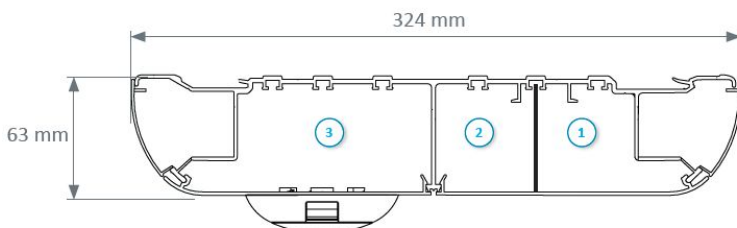


CONFIGURAÇÃO

Fluidys Mono



Fluidys Duo

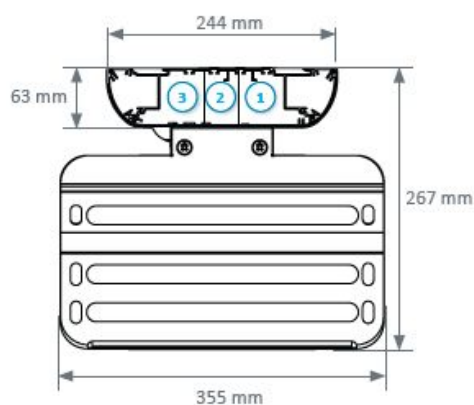
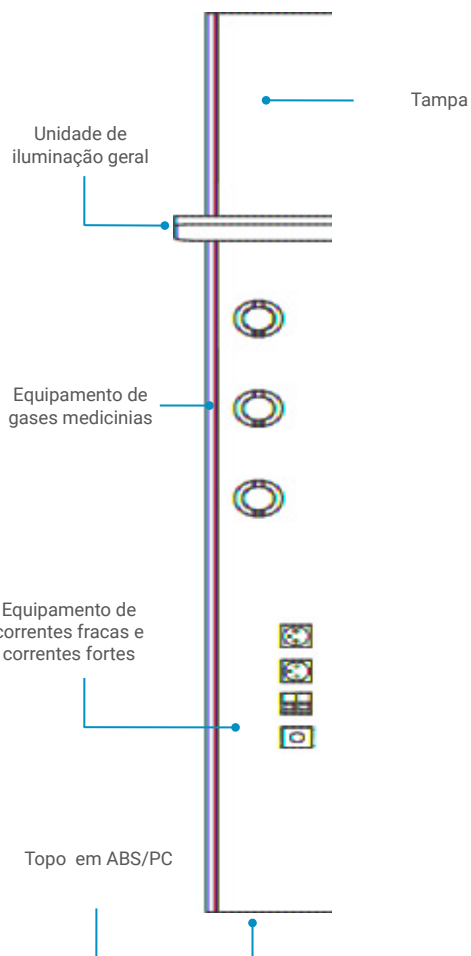


- 1 Compartimento de correntes fracas
- 2 Compartimento de correntes fortes
- 3 Compartimento de gases medicinais

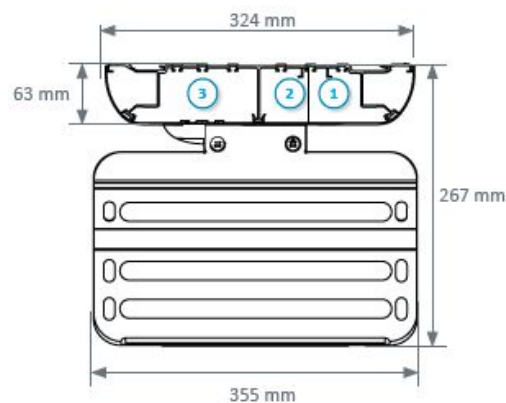
COMO OPÇÃO: Unidade de cabeceira de cama vertical com uma unidade de iluminação LUMIA

CONFIGURAÇÃO

Fluidys Mono lighting unit



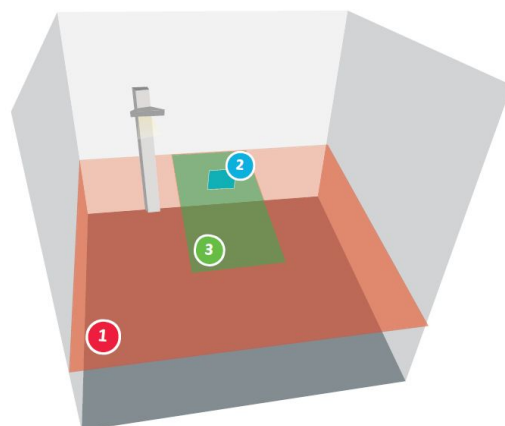
Fluidys Duo lighting unit

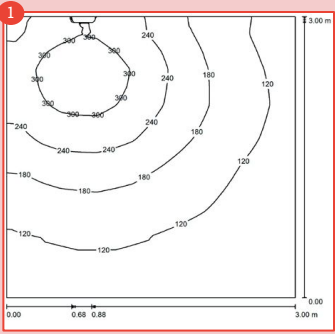
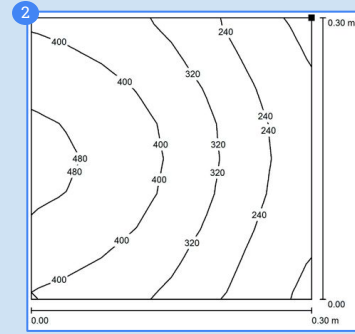
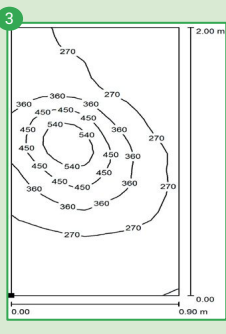


- 1 Compartimento de correntes fracas
- 2 Compartimento de correntes fortes
- 3 Compartimento de gases medicinais

ESTUDO DA ILUMINAÇÃO

- Sala padrão
- Dimensões da sala: 3m x 3 m, espaço livre do tecto 2,5 m
- Coeficientes de reflexão: tecto 7, paredes 5, e chão 3
- Coeficiente de depreciação 0,83



	Iluminação geral	Iluminação de leitura	Iluminação de cuidado
	Plano de iluminação geral virtual de uma superfície igual para o da sala, localizado 0,85 m acima o chão (3 m x 3 m para um quarto individual).	Plano de leitura virtual 0,3 m x 0,3 m inclinado a 75° localizado a 1,1 m do chão e a 1 m da parede onde se encontra a unidade.	Plano de exame virtual 2 m x 0,9 m localizado 0,85 m do chão, centrado em largura e 0,1 m da parede.
	Módulo 3 Ft	Módulo 2 Ft	Iluminação geral e de leitura combinada
LED			
Consumo	37,6 W	4,9 W	42,5 W
Iluminação média	149 lx	339 lx	304 lx

Aconselha-se a leitura cuidadosa da rotulagem e instruções de utilização e outros elementos de segurança do equipamento antes da sua utilização.

Fabricante: TLV Healthcare

22, rue Molière, BP 369 - 59057 Roubaix (Lille) - Cedex 1, France