

FICHA TÉCNICA

SDGM

Equipamentos

CALHAS TÉCNICAS TLV MEDIVA

MODELO

Mediva

NORMAS E LEGISLAÇÃO DE REFERÊNCIA

- EN ISO 9001 and EN ISO 13485
- DIRETIVA 93/42/EEC
- EN ISO 11197
- EN ISO 7396-1

REFERÊNCIAS DOS DISPOSITIVOS MÉDICOS

- **FABRICANTE:** TLV
- **CERTIFICAÇÃO CE:** Classe IIb

DESCRIÇÃO

A calha horizontal MEDIVA é inteiramente feita à medida, e fornece uma iluminação indireta confortável e harmoniosa aos pacientes e às equipas de cuidados de saúde.

Fácil manutenção

O compartimento separado da MEDIVA para gás medicinal proporciona um acesso rápido e fácil para instalação e manutenção.

Design e ergonomia

Os dispositivos elétricos da MEDIVA estão posicionados de forma ideal, com fácil acesso para os pacientes e pessoal de assistência. A unidade de cabeça da cama horizontal tem superfícies lisas, tornando-a fácil de limpar.

Personalização

Os painéis estão disponíveis em sete cores, para combinar com a decoração de salas de cuidados normais.

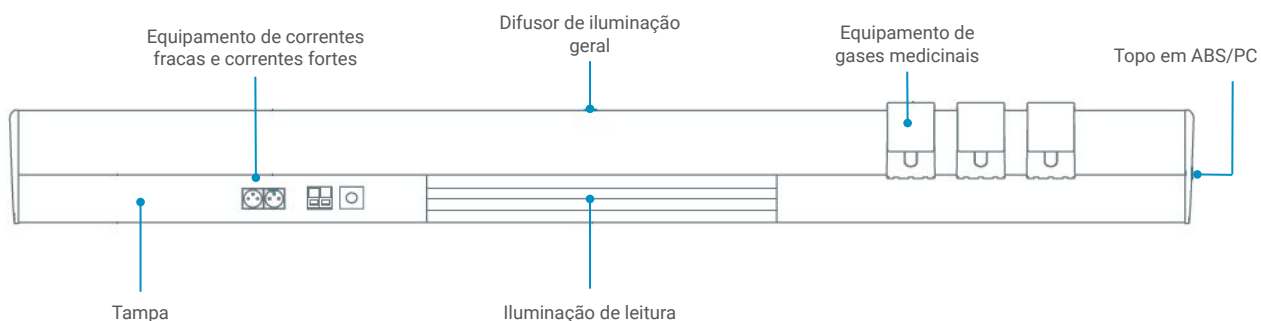
Iluminação controlada

A óptica do MEDIVA permite um ótimo controlo da iluminação, favorecendo o bem-estar dos pacientes e dos profissionais de saúde. As tampas dos gases estão disponíveis em 7 cores para combinarem com a decoração dos quartos.



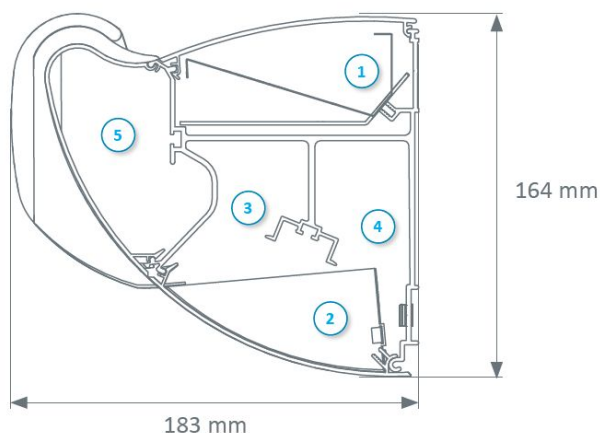
GAMA PRODUTOS (CONFIGURAÇÃO STANDARD)

CÓDIGO	DESIGNAÇÃO	INSTALAÇÃO
113100	Mediva	Internamento



CONFIGURAÇÃO

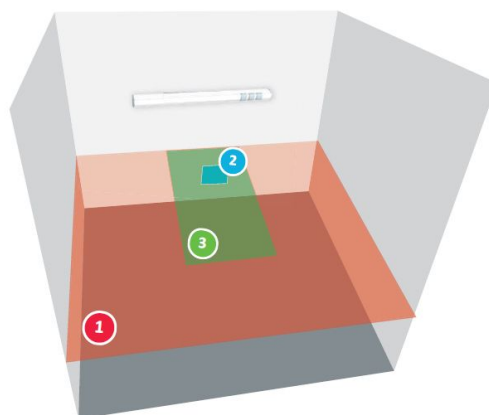
Mediva



- 1 Compartimento de luz geral e nocturna
- 2 Compartimento de iluminação de leitura
- 3 Compartimento de correntes fortes
- 4 Compartimento de correntes fracas
- 5 Compartimento de gás medicinal

ESTUDO DA ILUMINAÇÃO

- Sala padrão
- Dimensões da sala: 3m x 3 m, espaço livre do tecto 2,5 m
- Coeficientes de reflexão: tecto 7, paredes 5, e chão 3
- Coeficiente de depreciação 0,83



Iluminação geral

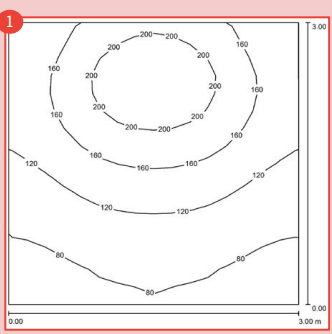
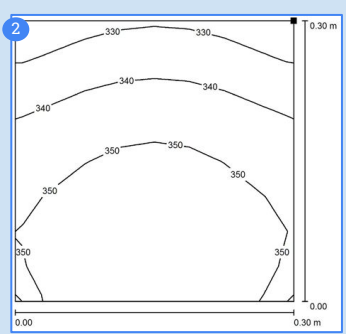
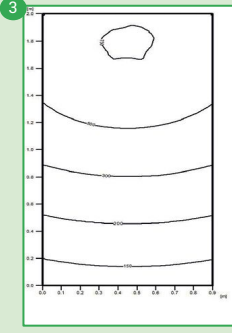
Plano de iluminação geral virtual de uma superfície igual para o da sala, localizado 0,85 m acima o chão (3 m x 3 m para um quarto individual).

Iluminação de leitura

Plano de leitura virtual 0,3 m x 0,3 m inclinado a 75° localizado a 1,1 m do chão e a 1 m da parede onde se encontra a unidade.

Iluminação de cuidado

Plano de exame virtual 2 m x 0,9 m localizado 0,85 m do chão, centrado em largura e 0,1 m da parede.

	Módulo 4 Ft	Módulo 2 Ft	Iluminação geral e de leitura combinada
LED			
Consumo	42,2 W	11,8 W	54 W
Iluminação média	133 lx	335 lx	423 lx

Aconselha-se a leitura cuidadosa da rotulagem e instruções de utilização e outros elementos de segurança do equipamento antes da sua utilização.

Fabricante: TLV Healthcare

22, rue Molière, BP 369 - 59057 Roubaix (Lille) - Cedex 1, France