

FICHA TÉCNICA

SDGM

Equipamentos

CALHAS TÉCNICAS TLV MEDISSIMA

MODELO

Medissima

NORMAS E LEGISLAÇÃO DE REFERÊNCIA

- EN ISO 9001 and EN ISO 13485
- DIRETIVA 93/42/EEC
- EN ISO 11197
- EN ISO 7396-1

REFERÊNCIAS DOS DISPOSITIVOS MÉDICOS

- **FABRICANTE:** TLV
- **CERTIFICAÇÃO CE:** Classe IIb

DESCRIÇÃO

A calha técnica MEDISSIMA é feita á medida e oferece uma boa modularidade graças à sua configuração e à sua integração na área de cuidados. A calhas hospitalar é concebida para facilitar a instalação e manutenção.

Design e ergonomia

O equipamento e acessórios da MEDISSIMA estão ao alcance dos utilizadores. As suas superfícies lisas facilitam a limpeza e desinfeção.

Tampas dos gases medicinais

O desenho inovador das caixas de tomadas de gases medicinais e a sua integração na frente, facilitam a instalação e a manutenção. A aba retráctil foi concebida no respeito pela estética da MEDISSIMA.

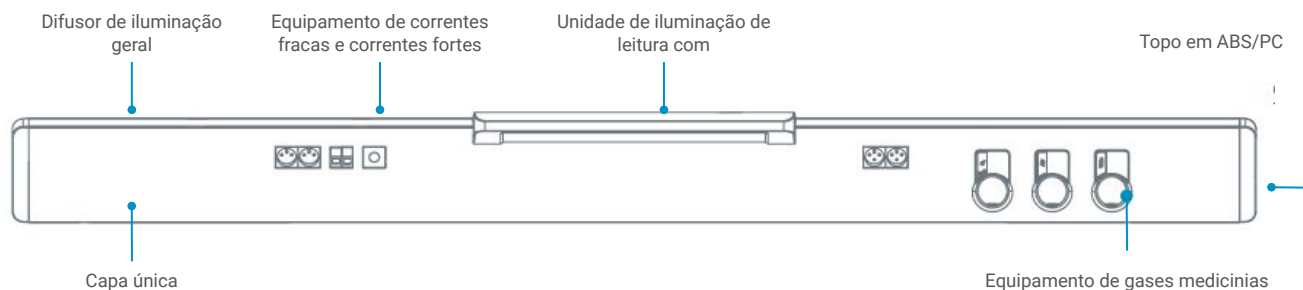
Iluminação controlada

A MEDISSIMA está disponível tanto em versões LED como fluorescentes. O seu desenho óptico permite um controlo perfeito da iluminação, favorecendo o bem-estar das equipas de cuidados e dos pacientes.



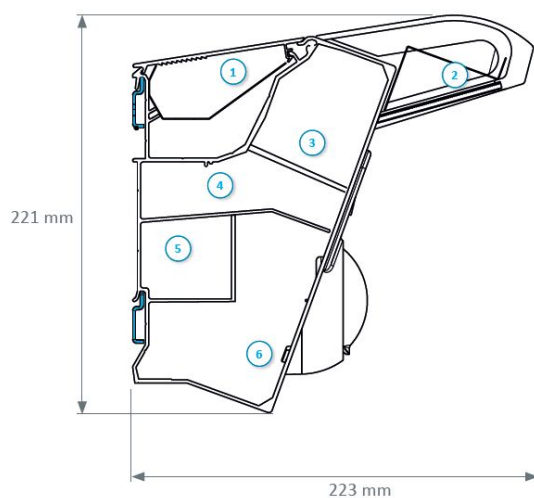
GAMA PRODUTOS (CONFIGURAÇÃO STANDARD)

CÓDIGO	DESIGNAÇÃO	INSTALAÇÃO
113100	Medissima	Internamento



CONFIGURAÇÃO

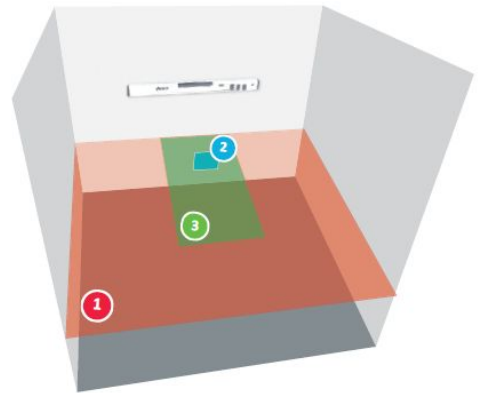
Medissima



- 1 Compartimento de orientação noturna e iluminação geral
- 2 Unidade de iluminação de leitura
- 3 Equipamento elétrico
- 4 Compartimento de correntes fortes
- 5 Compartimento de correntes fracas
- 6 Compartimento de gases medicinais

ESTUDO DA ILUMINAÇÃO

- Sala padrão
- Dimensões da sala: 3m x 3 m, espaço livre do tecto 2,5 m
- Coeficientes de reflexão: tecto 7, paredes 5, e chão 3
- Coeficiente de depreciação 0,83



Iluminação geral

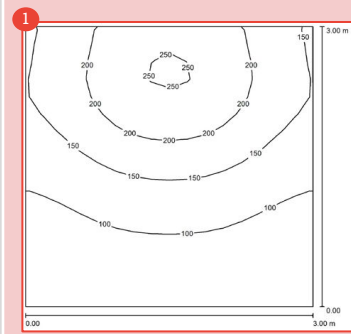
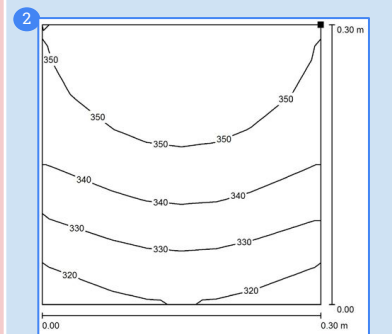
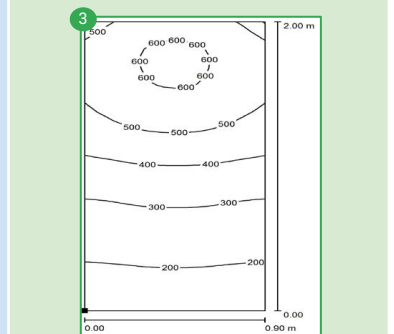
Plano de iluminação geral virtual de uma superfície igual para o da sala, localizado 0,85 m acima o chão (3 m x 3 m para um quarto individual).

Iluminação de leitura

Plano de leitura virtual 0,3 m x 0,3 m inclinado a 75° localizado a 1,1 m do chão e a 1 m da parede onde se encontra a unidade.

Iluminação de cuidado

Plano de exame virtual 2 m x 0,9 m localizado 0,85 m do chão, centrado em largura e 0,1 m da parede.

	Módulo 4 Ft	Módulo 2 Ft	Iluminação geral e de leitura combinada
LED			
Consumo	42,2 W	15,9 W	58,1 W
Iluminação média	140 lx	301 lx	394 lx

Aconselha-se a leitura cuidadosa da rotulagem e instruções de utilização e outros elementos de segurança do equipamento antes da sua utilização.

Fabricante: TLV Healthcare

22, rue Molière, BP 369 - 59057 Roubaix (Lille) - Cedex 1, France