

FICHA TÉCNICA

SDGM

Equipamentos

CALHAS TÉCNICAS TLV FLUIDYS HORIZONTAL

MODELO

Fluidys Horizontal

NORMAS E LEGISLAÇÃO DE REFERÊNCIA

- EN ISO 9001 and EN ISO 13485
- DIRETIVA 93/42/EEC
- EN ISO 11197
- EN ISO 7396-1

REFERÊNCIAS DOS DISPOSITIVOS MÉDICOS

- **FABRICANTE:** TLV
- **CERTIFICAÇÃO CE:** Classe IIb

DESCRIÇÃO

A calha horizontal FLUIDYS foi concebida para ser ergonómica e de fácil utilização para os profissionais de saúde. É perfeita para unidades de cuidados intensivos ou salas de recuperação.

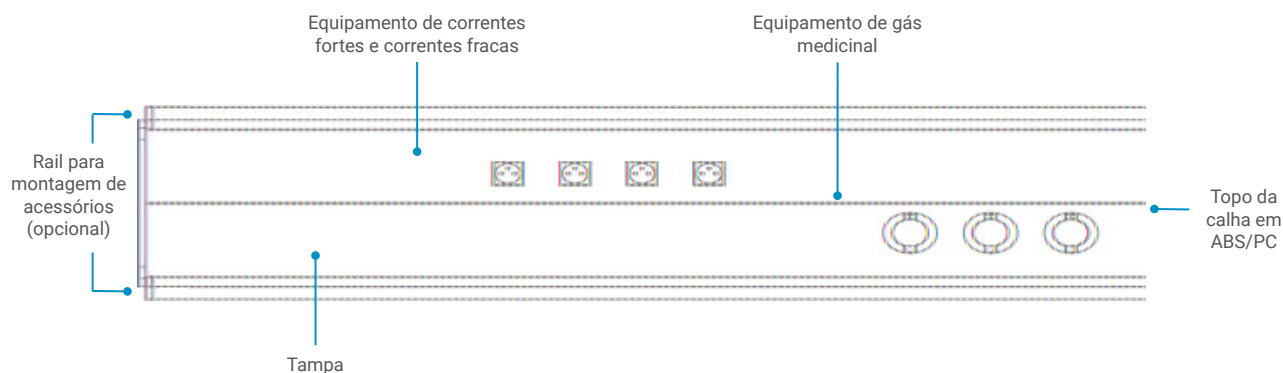
A FLUIDYS permite a opção de integrar iluminação indirecta e/ou directa, com ou sem rail. Os rails de montagem de acessórios podem acomodar várias peças de equipamento biomédico.

Os carrinhos deslizantes são utilizados para instalação de prateleiras e gavetas. Facilitam o manuseamento do equipamento. As prateleiras são concebidos para cumprir as normas mais rigorosas em matéria de higiene e durabilidade. A sua superfície é feita de material compacto com núcleo branco (HPL). As prateleiras podem acomodar uma ou duas gavetas feitas de Kydex antibacteriano. As gavetas são removíveis para facilitar a limpeza.



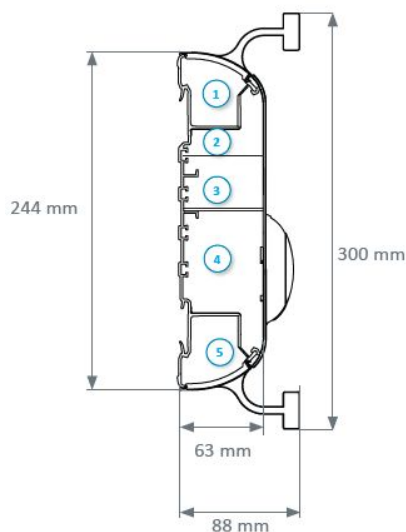
GAMA PRODUTOS (CONFIGURAÇÃO STANDARD)

CÓDIGO	DESIGNAÇÃO	INSTALAÇÃO
113100	Fluidys	Internamento

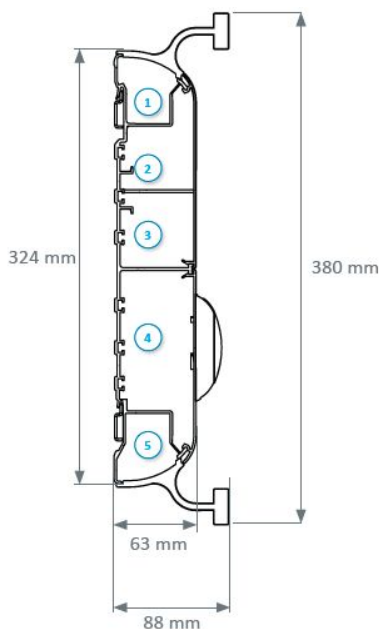


CONFIGURAÇÃO

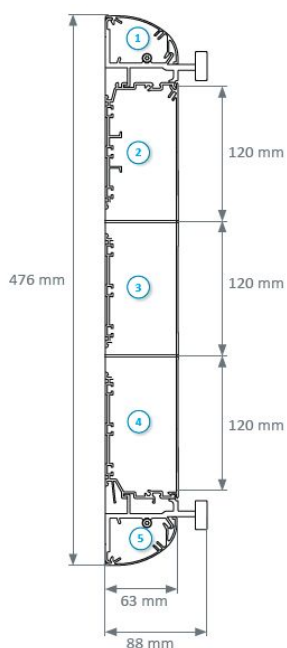
Fluidys Mono



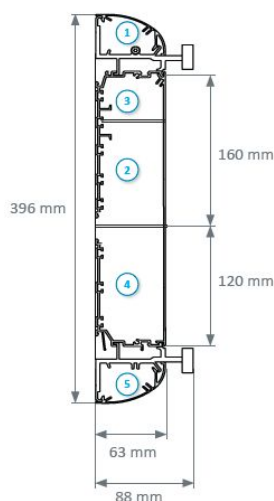
Fluidys Duo



Fluidys 3 x 120



Fluidys 160 + 120



- 1 Compartimento de iluminação geral
- 2 Compartimento de correntes fracas
- 3 Compartimento de correntes fortes
- 4 Compartimento de gases medicinais
- 5 Compartimento de iluminação de leitura

Aconselha-se a leitura cuidadosa da rotulagem e instruções de utilização e outros elementos de segurança do equipamento antes da sua utilização.

Fabricante: TLV Healthcare

22, rue Molière, BP 369 - 59057 Roubaix (Lille) - Cedex 1, France