

# FICHA TÉCNICA

SDGM

Equipamentos

## TOMADAS EGA MIL'S



### MODELO

TOMADAS EGA

### NORMAS E LEGISLAÇÃO DE REFERÊNCIA

- Diretiva 93/42/CE
- UNI EN ISO 9170-2

### REFERÊNCIAS DOS DISPOSITIVOS MÉDICOS

- **FABRICANTE:** Mil's
- **CERTIFICAÇÃO CE:** Classe IIa
- **REF. FABRICANTE:** Várias

### DESCRIÇÃO

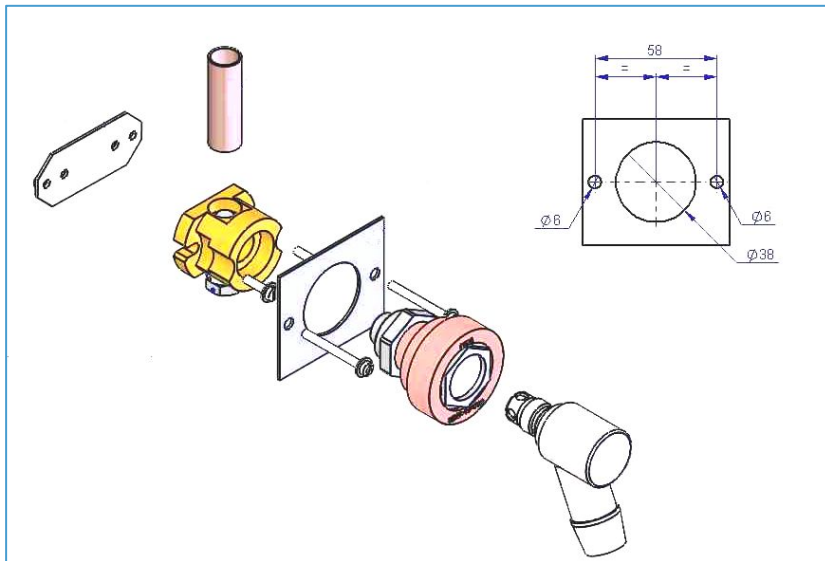
As unidades terminais para sistemas de exaustão de gases anestésicos da MIL'S e os acessórios são dispositivos médicos, concebidos para ligar ou desligar os equipamentos médicos para anestesia.

## GAMA PRODUTOS (CONFIGURAÇÃO STANDARD)

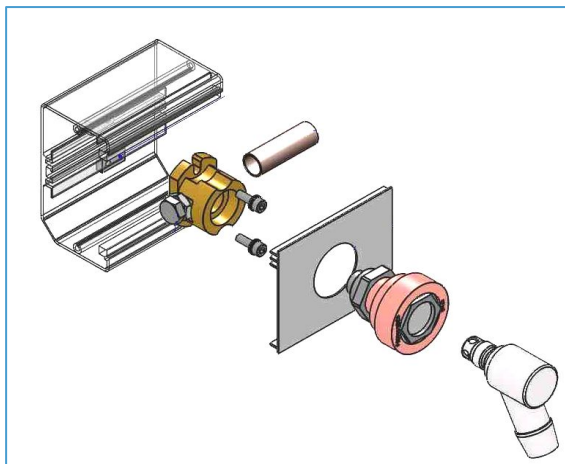
CÓDIGO	DESIGNAÇÃO	GÁS	FORNECIMENTO
189537	TOMADA EGA DÉB.REGUL. MONT.PARIETAL	EGA	UNI
189536	TOMADA EGA DÉB.REGUL. MONT.CALHA	EGA	UNI
189538	EMBOUT SEGA COUDE 60°	EGA	UNI

## CONFIGURAÇÃO

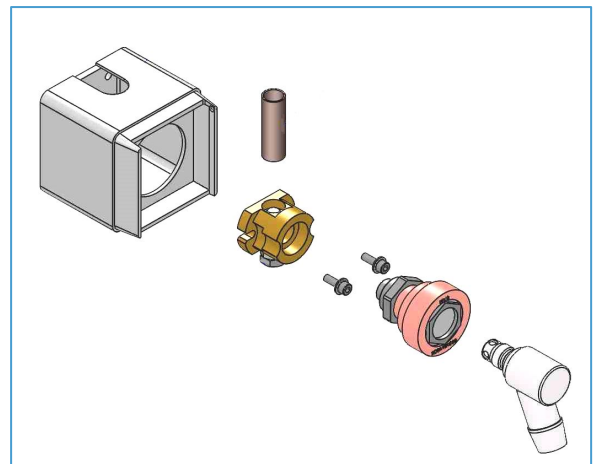
### Fixação direta à parede



### Fixação na calha técnica



### Fixação de parede com caixa



Aconselha-se a leitura cuidadosa da rotulagem e instruções de utilização e outros elementos de segurança do equipamento antes da sua utilização.

Fabricante: MIL'S (Sede Social) 15 rue de Genève 69746 Genas Cedex - França