

# FICHA TÉCNICA

SDGM

Equipamentos

## REDUTORES DAMAO

### MODELO

DAMAO

### NORMAS E LEGISLAÇÃO DE REFERÊNCIA

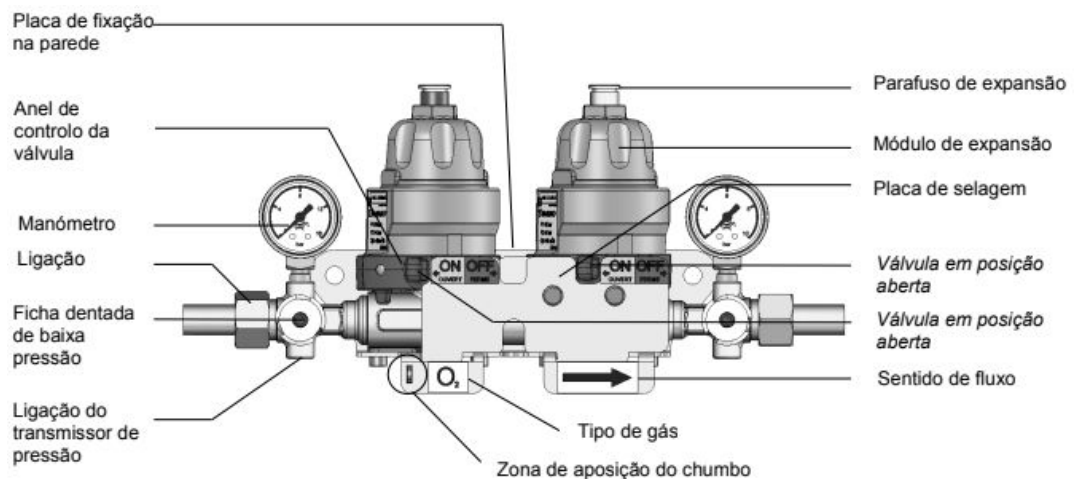
- ISO 7396-1
- DIRETIVA 93/42

### REFERÊNCIAS DOS DISPOSITIVOS MÉDICOS

- **FABRICANTE:** ALMS
- **CERTIFICAÇÃO CE:** Classe IIb

### DESCRIÇÃO

A unidade de segunda redução DAMAO destina-se à distribuição dos fluidos medicinais nos hospitais. Tem como função a redução do gás (a partir da rede primária entre 8 e 10 bar), para a pressão da rede secundária com pressões normalizada (Entre 3,9 a 4,8 bar dependendo do tipo de gás e 8 bar para o ar motor)



## GAMA PRODUTOS (CONFIGURAÇÃO STANDARD)

CÓDIGO	DESIGNAÇÃO	FORNECIMENTO	FABRICANTE
144652	REDUTOR DUPLO DAMAO O2 NF 4 BAR	UNI	ALMS
144713	REDUTOR DUPLO DAMAO AIR NF 4 BAR	UNI	ALMS
144714	REDUTOR DUPLO DAMAO AIR-800 NF 8BAR	UNI	ALMS
144712	REDUTOR DUPLO DAMAO N2O NF 4 BAR	UNI	ALMS
144716	REDUTOR DUPLO DAMAO CO2 NF 4 BAR	UNI	ALMS
146173	Cobertura DAMAO	SAC 5 UNI	ALMS
91649	Selo DAMAO	SAC 10 UNI	ALMS

Aconselha-se a leitura cuidadosa da rotulagem e instruções de utilização e outros elementos de segurança do equipamento antes da sua utilização.

Fabricante: Air Liquide Medical Systems S.A. Parc de Haute Technologie, 6 rue Georges Besse, 92182, Antony Cedex – France