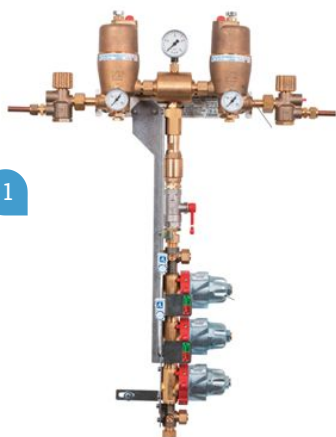


FICHA TÉCNICA

SDGM

Equipamentos

CENTRAIS DE DISTRIBUIÇÃO DANUBE



1

MODELO

DANUBE

NORMAS E LEGISLAÇÃO DE REFERÊNCIA

- Regulamento n.º745/2017
- EN ISO 7396-1

REFERÊNCIAS DOS DISPOSITIVOS MÉDICOS

- **FABRICANTE:** ALMS
- **CERTIFICAÇÃO CE:** Classe IIb

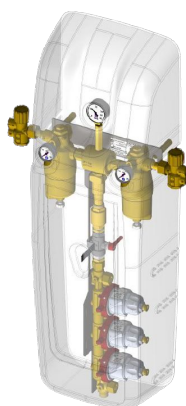


4

DESCRIÇÃO

A Central AP DANUBE é um dispositivo médico, que permite a alimentação por garrafas ou quadro de garrafas destinadas a alimentar as redes de gases medicinais. Foi especialmente concebida para a área medicinal. Graças ao seu sistema de inversão totalmente automático, garante a contínua alimentação dos gases medicinais com toda a segurança.

As Centrais AP DANUBE são compatíveis com as redes de Simple Nível de Pressão (SNP) (saída 4 a 5 bares) ou Duplo Nível de Pressão (DNP) (saída 8 a 9 bares). Para a distribuição de gases medicinais O₂, N₂O, Ar, N₂, CO₂



9

CONFIGURAÇÃO

Caudais: até 80 m³/h.

Pressão de distribuição nominal: 4 a 5 bares ou 8 a 9 bares.

Capacidade de 1 a n garrafas montadas em série.

Tempo de vida útil: 15 anos

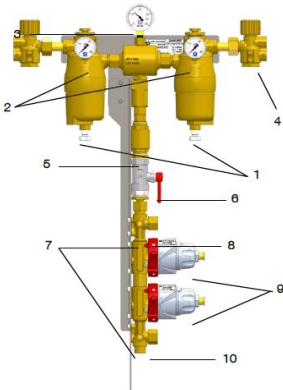
Temperatura de Armazenamento: -20 °C +60 °C

Temperatura de Utilização: -20 °C +60 °C

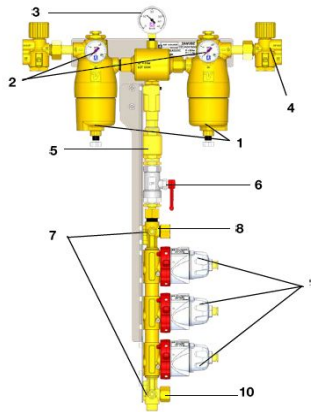
Pressão de alimentação nominal: 200 bares máx.

ESQUEMA CENTRAL PRINCIPAL

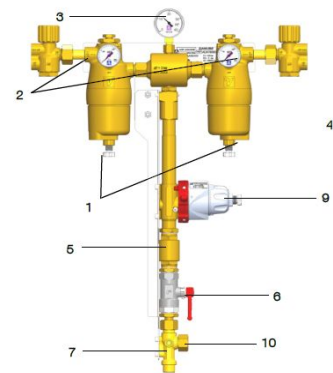
1 DANUBE Central principal
SNP 5 bares 40 m³/h



2 DANUBE Central principal
SNP 5 bares 80 m³/h



3 DANUBE Central principal
DNP 9 bares 80 m³/h

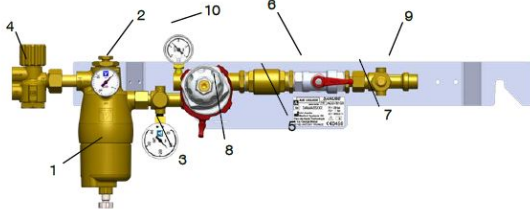


1. Redutor AP
2. Manómetro AP
3. Manómetro MP
4. Válvula de purga filtrante
5. Válvula anti-retorno

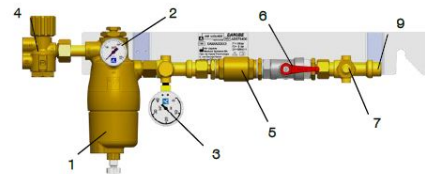
6. Válvula de seccionamento
7. Ligação sensor
8. Conector de emergência AP
9. Redutor MP
10. Conector para tubo Ø14 mm

ESQUEMA CENTRAL EMERGÊNCIA

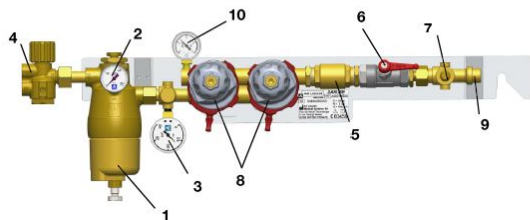
5 DANUBE Central emergência SNP 5 bares 40 m³/h



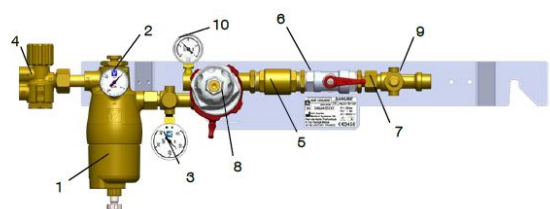
7 DANUBE Central emergência DNP 7 bares 80 m³/h



6 DANUBE Central emergência SNP 5 bares 80 m³/h



8 DANUBE Módulo emergência AP SNP 9 bares 80 m³/h



1. Redutor AP
2. Manómetro AP
3. Manómetro MP
4. Válvula de purga filtrante
5. Válvula anti-retorno

6. Válvula de seccionamento
7. Ligação sensor
8. Redutor MP
9. Conector para tubo Ø14 mm
10. Manómetro BP

GAMA PRODUTOS (CONFIGURAÇÃO STANDARD)

CÓDIGO	DESIGNAÇÃO	GÁS				MODELO CENTRAL	TIPO CENTRAL	LEGENDA
159289	CENTRAL PRINCIPAL DANUBE SNP 5 Bar 40M3/H	AR	O2	N2O	CO2	DANUBE	PRINCIPAL	1
159286	CENTRAL PRINCIPAL DANUBE SNP 5 Bar 80M3/H	AR	O2	N2O	CO2	DANUBE	PRINCIPAL	2
159284	CENTRAL PRINCIPAL DANUBE DNP 9 Bar 80M3/H	AR	O2	N2O	CO2	DANUBE	PRINCIPAL	3
159282	TAMPA PROTECTORA CENTRAL DANUBE	AR	O2	N2O	CO2	DANUBE	PRINCIPAL	4
159290	CENTRAL BACKUP DANUBE SNP 5 Bar 40M3/H	AR	O2	N2O	CO2	DANUBE	EMERGÊNCIA	5
159287	CENTRAL BACKUP DANUBE SNP 5 Bar 80M3/H	AR	O2	N2O	CO2	DANUBE	EMERGÊNCIA	6
159288	MODULO BACKUP DANUBE SNP 5 Bar 40/80 M3/H	AR	O2	N2O	CO2	DANUBE	EMERGÊNCIA	7
159285	CENTRAL BACKUP DANUBE DNP 7 Bar 80M3/H	AR	O2	N2O	CO2	DANUBE	EMERGÊNCIA	8
159283	TAMPA PROTECTORA CENTRAL BACKUP DANUBE	AR	O2	N2O	CO2	DANUBE	EMERGÊNCIA	9

COMPONENTES PARA CENTRAIS

CÓDIGO	DESIGNAÇÃO	GÁS				TIPO CENTRAL		REFª FT
160274	LIRAS AI (L+R) TIPO D NF	AR				PRINCIPAL	EMERGÊNCIA	FTIE015A - PT
160275	LIRAS N2O (L+R) TIPO G NF	N2O				PRINCIPAL	EMERGÊNCIA	
160273	LIRAS O2 (L+R) TIPO F NF	O2				PRINCIPAL	EMERGÊNCIA	
160276	LIRAS N2 E CO2 (L+R) TIPO C NF	CO2				PRINCIPAL	EMERGÊNCIA	
162641	VSP DNP NF AIR - 12 BAR Máximo	AR				PRINCIPAL		
162640	VSP DNP NF O2- 12 BAR Máximo	O2				PRINCIPAL		
162642	VSP DNP NF N2O- 12 BAR Máximo	N2O				PRINCIPAL		
162643	VSP DNP NF CO2- 12 BAR Máximo	CO2				PRINCIPAL		
162645	VSP SNP NIST O2 - 10 BAR Máximo	O2				PRINCIPAL		
162646	VSP SNP NIST AIR - 10 BAR Máximo	AIRE				PRINCIPAL		
162647	VSP SNP NIST N2O - 10 BAR Máximo	N2O				PRINCIPAL		
162648	VSP SNP NIST CO2 - 10 BAR Máximo	CO2				PRINCIPAL		
37352	RACCORD HP 5/10 1/4G	AR	O2	N2O	CO2	PRINCIPAL	EMERGÊNCIA	
168348	JUNTA TÓRICA R5	AR	O2	N2O	CO2	PRINCIPAL	EMERGÊNCIA	
168261	BOITE CLAPET POUR RAMPE.	AR	O2	N2O	CO2	PRINCIPAL	EMERGÊNCIA	
33876	BOUCHON D'ENTREE DE BOITE A CLAPET	AR	O2	N2O	CO2	PRINCIPAL	EMERGÊNCIA	
37188	TUBE CUIVRE (5X10) 2M DEGRAIS-	AR	O2	N2O	CO2	PRINCIPAL	EMERGÊNCIA	
153145	SUPORTE INOX POR 1 GARRAFA	AR	O2	N2O	CO2	PRINCIPAL	EMERGÊNCIA	
79230	FITTING SWAG B-15M0-1-8RT 15MMX1/2" (D15)	-				PRINCIPAL	EMERGÊNCIA	
16407	RACOR ACODADO G1/4"F 16X1,336M - Para Captadores en ECOGAZ	-				PRINCIPAL	EMERGÊNCIA	

COMPONENTES PARA CENTRAIS (CONTINUAÇÃO)

CÓDIGO	DESIGNAÇÃO	GÁS	TIPO CENTRAL		REF ⁹ FT
16398	CONEXÃO COM AR M20X1,5 LATÃO EPDM	-	PRINCIPAL	EMERGÊNCIA	FTIE015A - PT
16524	CONEXÃO LT-Cr G3/8 BSPP M - BC 10MM LT	-	PRINCIPAL	EMERGÊNCIA	
83621	SWAG COUPLING 3/8" CON - 10mm BRASS	-	PRINCIPAL	EMERGÊNCIA	
16474	CONEXÃO INOX Ø16x1,336 SI M - BC 10MM	-	PRINCIPAL	EMERGÊNCIA	
89948	JOINT CUIVRE 11*6*2	-	PRINCIPAL	EMERGÊNCIA	

Aconselha-se a leitura cuidadosa da rotulagem e instruções de utilização e outros elementos de segurança do equipamento antes da sua utilização.

Fabricante: Air Liquide Medical Systems S.A. Parc de Haute Technologie, 6 rue Georges Besse, 92182, Antony Cedex – France