

FICHA TÉCNICA

MATERIAL ACESSÓRIOS

Gases Medicinais

DEBITÓMETRO PRÉ-REGULADO EASYMED

MODELO

EASYMED



NORMAS E LEGISLAÇÃO DE REFERÊNCIA

- Em conformidade com o Regulamento n.º745/2017
- Em conformidade com a norma EN ISO 15002

REFERÊNCIAS DOS DISPOSITIVOS MÉDICOS

- **FABRICANTE:** Flow Meter S.p.A.
- **CERTIFICAÇÃO CE:** Classe IIa
- **REF. FABRICANTE:** 25XXX

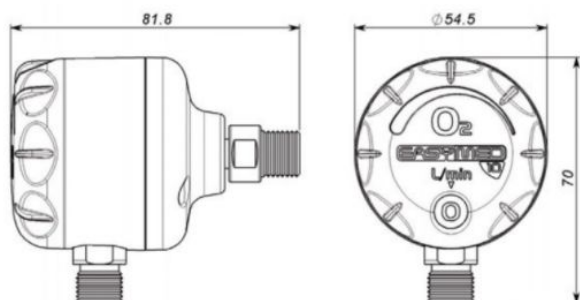
DESCRIÇÃO

Os debitómetros EASYMED são dispositivos médicos de medição instantânea de fluxo de alta qualidade com orifícios calibrados para regular a dosagem de oxigénio e ar em aplicações médicas. São fabricados com um redutor de pressão integrado para a estabilização da pressão fornecida e com a conexão de saída com rosca adaptada às várias aplicações requeridas.

O corpo é feito de polímero resistente ao impacto, com acessórios revestidos a latão, enquanto que um grande botão de controlo ergonómico permite ao operador uma condução suave para a selecção do valor do fornecimento de gás entre as 10 opções possíveis. A calibração do fluxo é assegurada por orifícios colocados num suporte metálico com a tecnologia laser.

A estrutura de pequenas dimensões e a configuração técnica particular permitem que os medidores de fluxo EASYMED possam fornecer fluxos de gases medicinais com extrema precisão, mesmo nas condições mais difíceis, tais como em unidades móveis de emergência.





CONFIGURAÇÃO

Pressão de Alimentação: 280÷600 kPa
 Precisão: $\pm 10\%$ ou $\pm 0,5$ L/min ($\pm 0,2$ L/min para fluxo < 1 L/min), o que for maior
 Caudal padrão máximo: 6L /min - 15L /min - 50L /min
 Válvula de Regulação do Caudal: com orifícios calibrados
 Pressão de Calibração: 210 kPa ± 10 kPa
 Tipo de Gás: O₂ e AR
 Todos os componentes são livres de C.V.P. e látex natural.

Condições ambientais de armazenamento: -40 °C / +60 °C e 40%÷70% de humidade relativa

Condições ambientais de utilização: +5 °C / +35 °C

DIMENSÕES (LxAxP): 54,5 x 70 x 81,8 mm

PESO: 130 g

GAMA PRODUTOS (CONFIGURAÇÃO STANDARD)

CÓDIGO	DESIGNAÇÃO	GÁS	CAUDAL	TIPO TOMADA	TIPO SAÍDA	RACCORD
156925	EASYMED10 (O2) 6L NF 12X125	O2	6 l/min	AFNOR	12x125	Na tomada
156931	EASYMED10(O2) 6L NF 12x125 RAIL	O2	15 l/min	AFNOR	12x125	Rail
156926	EASYMED10 (O2) 15L NF 12X125	O2	15 l/min	AFNOR	12x125	Na tomada
156962	EASYMED10 O2 15L NF 12x125 RAIL	O2	15 l/min	AFNOR	12x125	Rail
156927	EASYMED10 (O2) 50L NF 12x125	O2	50 l/min	AFNOR	12x125	Na tomada
156963	EASYMED10 O2 50L NF 12x125 RAIL	O2	50 l/min	AFNOR	12x126	Rail
156971	EASYMED10 (O2) 6L NF 9/16	O2	6 l/min	AFNOR	9x16	Na tomada
156974	EASYMED10(O2) 6L NF 9/16 RAIL	O2	6 l/min	AFNOR	9x16	Rail
156969	EASYMED10 (O2) 15L NF 9/16	O2	15 l/min	AFNOR	9x16	Na tomada
156970	EASYMED10 (O2) 50L NF 9/16	O2	50 l/min	AFNOR	9x16	Na tomada
156973	EASYMED10 (O2) 50L NF 9/16 RAIL	O2	50 l/min	AFNOR	9x16	Rail
156972	EASYMED10 O2 15L NF 9/16 RAIL	O2	15 l/min	AFNOR	9x16	Rail
156928	EASYMED10 (AR) 6L NF 12x125	AR	6 l/min	AFNOR	12x125	Na tomada
156964	EASYMED10 (AR) 6L NF 12x125 RAIL	AR	6 l/min	AFNOR	12x125	Rail
156929	EASYMED10 (AR) 15L NF 12x125	AR	15 l/min	AFNOR	12x125	Na tomada

CARACTERÍSTICAS TÉCNICAS (CONFIGURAÇÃO STANDARD) CONTINUAÇÃO

CÓDIGO	DESIGNAÇÃO	GÁS	CAUDAL	TIPO TOMADA	TIPO SAÍDA	RACCORD
156965	EASYMED10(AR)15L NF 12X125 RAIL 1,5M	AR	15 l/min	AFNOR	12x125	Rail
156930	EASYMED10 (AR) 50L NF 12x125	AR	50 l/min	AFNOR	12x125	Na tomada
156966	EASYMED10 (AR) 50L NF 12x125 RAIL	AR	50 l/min	AFNOR	12x125	Rail
156977	EASYMED10 (AR) 6L NF 9/16	AR	6 l/min	AFNOR	9x16	Na tomada
156980	EASYMED10 (AR) 6L NF 9/16 RAIL	AR	6 l/min	AFNOR	9x16	Rail
156975	EASYMED10 (AR) 15L NF 9/16	AR	15 l/min	AFNOR	9x16	Na tomada
156976	EASYMED10 (AR) 50L NF 9/16	AR	50 l/min	AFNOR	9x16	Na tomada
156978	EASYMED10 (AR) 15L NF 9/16 RAIL	AR	15 l/min	AFNOR	9x16	Rail
156979	EASYMED10 (AR) 50L NF 9/16 RAIL	AR	50 l/min	AFNOR	9x16	Rail

ACESSÓRIOS

CÓDIGO	DESIGNAÇÃO	GÁS	TIPO SAÍDA	UND. VENDA	REFª FT
109701	SELECTOR 2 VIAS 12X125	O2	12x125	1	FT034A - PT
110703	SELECTOR 2 VIAS 9/16	O2	9x16	1	FT034A - PT
168302	OLIVA SAÍDA 12x125 (x10)	-	12x125	10	FT034A - PT
168301	OLIVA SAÍDA 9/16 (x10)	-	9X16	10	FT034A - PT
35342	RACOR F12/125 A M9/16 KY383800	-	-	1	FT034A - PT
168234	RACOR INTERMÉDIO PLASTICO 12X125 A 9/16 (x10)	-	-	10	FT034A - PT
198724	RACOR M12X125 A 9/16	-	-	1	FT034A - PT
198725	RACOR 9/16 A M12X125	-	-	1	FT034A - PT
11831	HUMIDIFICADOR NEBAL 2 - M12X125	O2	12x125	1	FT018A - PT
35294	HUMIDIFICADOR NEBAL 2 - M 9/16	O2	9x16	1	FT018A - PT
157825	HUMIDIFICADOR TR 200 - M 12X125F	O2	12x125	1	FT019A - PT
110716	HUMIDIFICADOR TR 200 - M 9/16	O2	9x16	1	FT019A - PT
71621	HUMIDIFICADOR MAK 300 ml - M 12x125	O2	12x125	1	FT019A - PT
157826	HUMIDIFICADOR MAK 500 ml - M 12x125	O2	12x125	1	FT019A - PT