

FICHA TÉCNICA

MATERIAL ACESSÓRIOS

Gases Medicinais

REDUTOR-DEBITÓMETRO ALPINOX

MODELO

ALPINOX

NORMAS E LEGISLAÇÃO DE REFERÊNCIA

- Em conformidade com o Regulamento n.º745/2017
- Em conformidade com a norma EN ISO 10524-1

REFERÊNCIAS DOS DISPOSITIVOS MÉDICOS

- **FABRICANTE:** Ceodeux SA - Meditec
- **CERTIFICAÇÃO CE:** Classe IIb
- **REF. FABRICANTE:** M7300XXXX

DESCRIÇÃO

O regulador Alpinox, dispositivo médico, é um redutor de alta pressão de furos calibrados. Aprovado para instalação em hospitais e para cuidados domiciliários.

Ergonomia

- Conforto de utilização;
- Fácil manuseamento;
- Utilização ergonómica;

Preciso e resistente

- Precisão dos débitos;

CONFIGURAÇÃO

Pressão de alimentação: 200 bar máximo

Pressão de saída: 4 a 5 bar

Temperatura de utilização: - 20 °C a +60°C

Temperatura de armazenamento: -40°C to +65°C

Fluxos ajustáveis em L/min

Débitos disponíveis:

- 0-15 L/min

- 0-25 L/min

Materiais:

- Corpo e partes internas: Latão

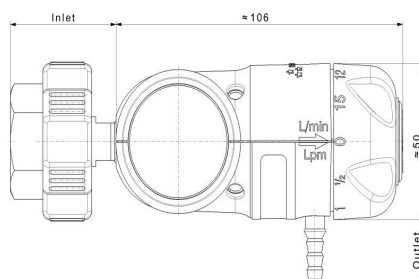
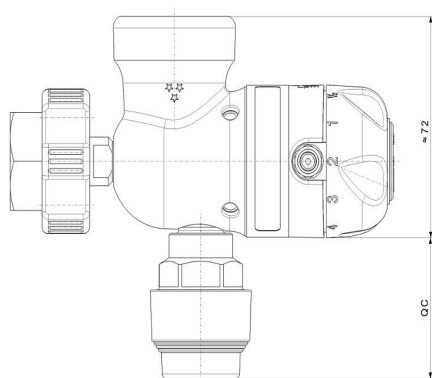
- Sede do Regulador: PA 6.6

- O-rings: EPDM

- Molas: Aço inox ou cobre Beryllium

PESO: 670 g





GAMA PRODUTOS (CONFIGURAÇÃO STANDARD)

CÓDIGO	DESIGNAÇÃO	GÁS	TIPO VÁLVULA	TIPO TOMADA
207778	ALPINOX O2 6 l/min NF 12X125 S/Tomada	O2	F	-
207775	ALPINOX O2 6 l/min NF 9/16 S/Tomada	O2	F	-
199095	ALPINOX O2 15L NF 12X125 C/tomada	O2	F	AFNOR
207776	ALPINOX O2 15 l/min NF 12X125 S/Tomada	O2	F	-
199056	ALPINOX O2 6 l/min 9/16 S/Tomada MIE	O2	MIE	-
207763	ALPINOX O2 15 l/min 12X125 C/Tomada NF	O2	F	AFNOR
207777	ALPINOX O2 15 l/min NF 9/16 S/Tomada	O2	F	-
207764	ALPINOX O2 15 l/min 9/16 C/Tomada NF	O2	F	AFNOR
207762	ALPINOX AR 15 l/min 12X125 C/Tomada NF	AR	D	AFNOR
207770	ALPINOX AR C6 15 l/min 12X125 C/Tomada NF	AR	D	AFNOR
207771	ALPINOX AR C6 15 l/min 12X125 C/Tomada DIN	AR	D	DIN
199096	ALPINOX AR 25L NF 12X125	AR	D	AFNOR
207767	ALPINOX AR 25 l/min 9X16 QC NF Type B	AR	B	AFNOR
199057	ALPINOX Ar 25 l/min COM SELECTOR FLUXO	AR	D	-

ACESSÓRIOS

CÓDIGO	DESIGNAÇÃO	UND. VENDA	REF ^a FT
16532	KIT DE SAÍDA N°2	1	FT Aces HBS
84850	OLIVA SAÍDA 9/16" METAL 230152 (x10)	10	FT034A - PT
168301	OLIVA SAÍDA 9/16 (x10)	10	FT034A - PT
168302	OLIVA SAÍDA 12x125 (x10)	10	FT034A - PT
168348	JUNTA TORICA R5 SILICONE ROSE (x10)	10	FT034A - PT